

73,7%

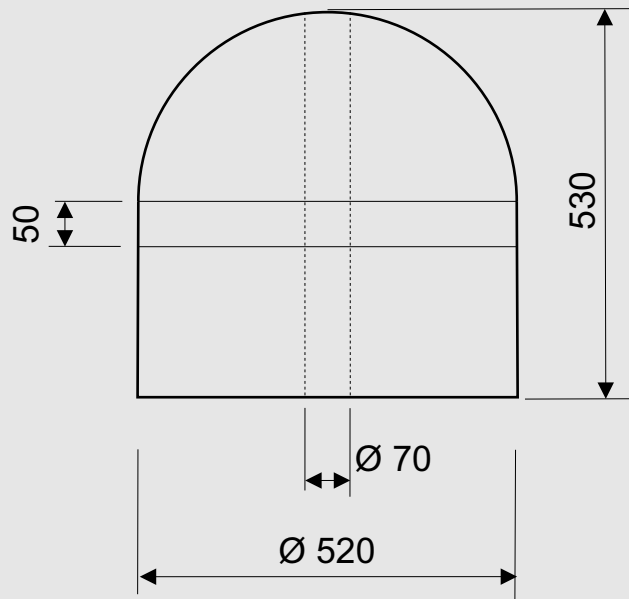
CONTENUTO DI RICICLATO

MILANO

Dissuasore di sosta realizzato interamente con gomma riciclata, altezza 530 mm diametro di base 520 mm peso 70 kg.

Disponibile nel colore nero con una fascia rifrangente, in alternativa con rivestimento poliuretano colore giallo (senza fascia rifrangente).

N.B. si consiglia di ancorare sempre il dissuasore al suolo



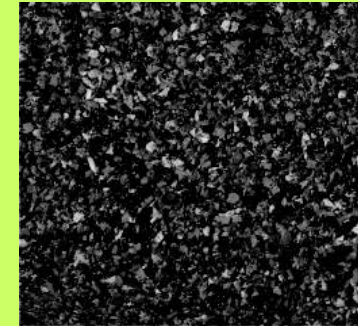
Composizione: granuli di gomma eterogenei nella qualità e granulometria, prevalenza di SBR, Butile, NBR, PU.

Colore dei granuli: nero

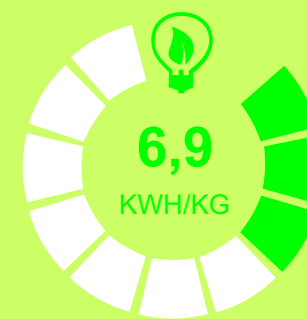
Legante: elastomerico in proporzioni variabili

Densità 800 kg/m³
Resistente alle intemperie, escursione termica da -25 + 80, discreta resistenza agli oli e acidi
resistenza meccanica scarsa.

Impiegato per la realizzazione di elementi antitrauma quali dissuasori di sosta, rivestimenti aree bimbi ecc..



Prodotto ecosostenibile, riciclabile all'infinito. Gli elementi realizzati sono generalmente stampati a freddo, parziali distacchi di granuli dal manufatto sono normali, se sottoposto ad urti o sollecitazioni meccaniche il prodotto si frantuma. La stessa mescola può essere stampata a caldo (max 50°C) con pressioni fino a 6 kg/cm², in questo caso i manufatti risultano più coesi e resistenti ma meno elastici. Mescolata con paste coloranti può essere utilizzata colata in continuo per la realizzazione di aree giochi.



RIDUZIONE DEI CONSUMI ENERGETICI



RIDUZIONE DELLE EMISSIONI CLIMALTERANTI